



# DROMEAS

## REFLEX

### Εργονομική 3D πλάτη

Από θερμοπλαστικό πολυαμίδιο σε μαύρο χρώμα. Διαθέτει μηχανισμό έτσι ώστε να ακολουθεί όλες τις φυσικές κινήσεις του σώματος

### Επένδυση πλάτης

Διαθέσιμη σε δίχτυ, ύφασμα και δέρμα

### Ρυθμιζόμενοι βραχίονες

Από θερμοπλαστικό πολυαμίδιο με ρύθμιση σε ύψος (70mm). Επιπλέον διαθέτουν ρύθμιση κατά πλάτος, η οποία υπολογίζεται σε 395-450mm. Η επιφάνεια επαφής των μπράτσων είναι κατασκευασμένη από χυτή πολυουρεθάνη μεσαίας σκληρότητας για μεγαλύτερη άνεση και εργονομία. Έχει δυνατότητα περιστροφής  $\pm 15^\circ$  και μπορεί να μετακινηθεί εμπρός-πίσω σε 6 θέσεις

### Συρόμενη έδρα

Εργονομικά σχεδιασμένη συρόμενη έδρα. Δυνατότητα σταθεροποίησης σε 7 θέσεις. Κατασκευασμένη από θερμοπλαστικό πολυαμίδιο με μαξιλάρι χυτής αφρώδους πολυουρεθάνης

### Synchro μηχανισμός

Με δυνατότητα σταθεροποίησης σε 5 θέσεις, σύστημα anti-ranics και προσαρμογή στο βάρος του χρήστη μέσω στροφείου ρύθμισης σκληρότητας της ανάκλισης. Επιτρέπει τη συγχρονισμένη ανάκλιση της έδρας κατά  $11^\circ$  και του στηρίγματος της πλάτης κατά  $22^\circ$

### Βάση

Πεντακτινωτή 660mm, από χυτοπρεσσαριστό αλουμίνιο βαμμένη με ηλεκτροστατική βαφή ή γυαλισμένη

### Δίδυμοι τροχοί / Αντιολησθητικά πέλεματα

Οι τροχοί είναι δίδυμοι από ενισχυμένο θερμοπλαστικό υλικό (πολυαμίδιο). Προαιρετικά τοποθετούνται αντί των τροχών σταθερά πέλεματα



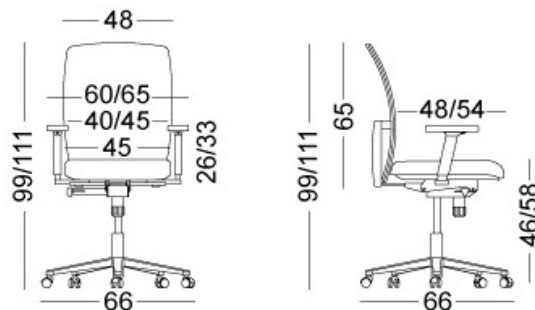
**Εργονομική 3D πλάτη στήριξης:**



Ανατομικός σχεδιασμός πλάτης σύμφωνα με τα πρότυπα εργονομίας EN 1335, προσφέρει πλήρη άνεση στον χρήστη καθώς ακολουθεί τις κινήσεις του σώματος δεξιά, αριστερά, μπρος και πίσω κατά τη διάρκεια της εργασίας του.

Ο μηχανισμός synchro με τη λειτουργία anti-ranik προσαρμόζει το κάθισμα στο βάρος του χρήστη κάνοντάς το άνετο και ξεκούραστο ακόμη και στην πολύωρη εργασία.

**Διαστάσεις:**  
Βάρος: 19 kg





# DROMEAS

## Χρωματολόγιο:



## Πιστοποιητικά:

EN 1335-1:2000  
EN 1335/AC:2002  
EN 1335-2:2009  
EN 1335-3:2009  
DIN 4550 / 12.04



<https://www.dromeas.gr/>

