



# DROMEAS

## Officcino

### Διαχωριστικό

επενδεδυμένο ή μεταλλικό  
Προαιρετική τοποθέτηση  
**διαχωριστικού από μοριοσανίδα**  
18mm, επενδεδυμένο αμφίπλευρα  
εσωτερικά με αφρολέξ πάχους 5mm  
και εξωτερικά με ύφασμα επιλογής, ή  
**μεταλλικό διαχωριστικό.**

### Αξεσουάρ

Προαιρετική τοποθέτηση  
αξεσουάρ, όπως: ραφάκια,  
επιτραπέζια σκαφάκια,  
πολύμπριζο, πλεξούδα  
καλωδίων, βάση μονάδας κ.α.

### Ροζέτα

Στην επιφάνεια είναι  
τοποθετημένη πλαστική  
ροζέτα καλωδίων.

### Σκελετός

Σταθερού ύψους 730mm.  
Χαλύβδινοι σωλήνες  
κυκλικής διατομής  
Φ26mm και πάχους 2mm.  
Οι σωλήνες ενώνονται  
μεταξύ τους μέσω αφανών  
χαλύβδινων συνδέσμων.

### Επιφάνεια

Μοριοσανίδα τριών στρώσεων  
με αμφίπλευρη επίστρωση  
μελαμίνης πάχους 18mm και  
περιμετρικό σόκορο πάχους  
2mm.

Η παραπάνω επιφάνεια  
μπορεί να είναι επικαλυμμένη  
με λάκα διαφόρων χρωμάτων.

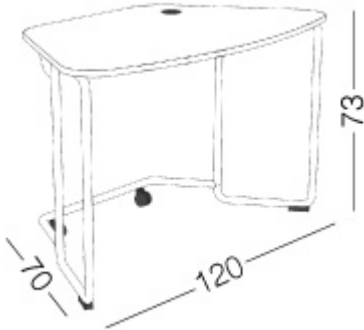
### Πέλματα

Φέρει στο πίσω μέρος 2  
ρόδες με φρένο και  
εμπρός 2 πλαστικές  
αντιολισθητικές τάπες.



<https://www.dromeas.gr/>

## ΔΙΑΣΤΑΣΕΙΣ



## ΧΡΩΜΑΤΟΛΟΓΙΟ

Επιφάνεια μελαμίνης



Επιφάνεια λάκας



Χρώματα μεταλλικού σκελετού



## ΠΙΣΤΟΠΟΙΗΤΙΚΑ

