



DROMEAS

Κάθισμα Σχεδιαστηρίου

Ανατομική πλάτη

Η πλάτη είναι κατασκευασμένη από θερμοπλαστικό πολυπροπυλένιο (PP). Επί της πλάτης τοποθετείται καλουπωτό μαξιλάρι από χυτή αφρώδη πολυουρεθάνη πάχους 30mm, το οποίο επενδύεται αμφίπλευρα με ταπετσαρία επιλογής

Επένδυση πλάτης

Διαθέτει ενσωματωμένη στήριξη οσφυϊκής χώρας η οποία ρυθμίζεται καθ' ύψος κατά 70mm

Έδρα

Η έδρα είναι κατασκευασμένη από φύλλα ξύλου, διαμορφωμένα και συγκολλημένα υπό πίεση (κοντραπλακέ), πάχους 12 mm. Επί της έδρας τοποθετείται μαξιλάρι από αφρώδη πολυουρεθάνη πάχους 40 mm, το οποίο επενδύεται με ταπετσαρία επιλογής

Ρύθμιση ύψους

Το έμβολο αερίου για τη ρύθμιση ύψους του καθίσματος ενεργοποιείται με μοχλό που βρίσκεται κάτω και πλευρικά της έδρας. Το έμβολο καλύπτεται από τηλεσκοπική καλύπτρα θερμοπλαστικού υλικού (πολυπροπυλένιο). Η ρύθμιση ύψους του καθίσματος (διαδρομή) είναι από 640mm έως 900mm

Μηχανισμός αλουμινίου

Ο μηχανισμός της έδρας είναι κατασκευασμένος από χυτοπρεσσαριστό κράμα αλουμινίου και διατηρεί σταθερή την πλάτη σε σχέση με την έδρα του καθίσματος

Στεφάνη

Επιχρωμιωμένη με δυνατότητα ρύθμισης του ύψους μέσω στροφέιου

Δίδυμοι τροχοί

Οι τροχοί είναι δίδυμοι από ενισχυμένο θερμοπλαστικό υλικό (πολυαμιδίο)

Βάση

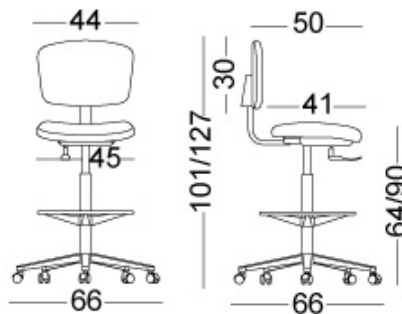
Πεντακτινωτή 660mm, από χυτοπρεσσαριστό αλουμίνιο βαμμένη με ηλεκτροστατική βαφή ή γυαλισμένη



Κάθισμα σχεδιαστήριου:

Ανατομικός σχεδιασμός πλάτης σύμφωνα με τα πρότυπα εργονομίας EN 1335. Είναι μια αξιόπιστη λύση για χώρους εργασίας με ειδικές απαιτήσεις. Ιδανικό κάθισμα για γραφεία υπερευρωμένα ή πίσω από ψηλούς πάγκους εργασίας. Διατηρεί την πλάτη σταθερή σε σχέση με την έδρα του καθίσματος και δίνει στον χρήστη την δυνατότητα να ρυθμίζει το ύψος του καθίσματος με τη χρήση ενός μοχλού στο κάτω μέρος της έδρας.

Διαστάσεις:
Βάρος: 19 kg





DROMEAS

ΧΡΩΜΑΤΟΛΟΓΙΟ



ΠΙΣΤΟΠΟΙΗΤΙΚΑ

DIN 4550 / 12.04



<https://www.dromeas.gr/>

