



DROMEAS

ATLAS



Ρυθμιζόμενη πλάτη

Η πλάτη φέρει ανατομικό πλαίσιο κατασκευασμένο από διαμορφωμένα και συγκολλημένα χαλύβδινα προφίλ. Στο πλαίσιο προσαρμόζεται λαστιχωτό ύφασμα επί του οποίου τοποθετείται αφρώδης πολυουρεθάνης με την οποία εξασφαλίζεται μέγιστη άνεση.

Ρυθμιζόμενοι βραχίονες

Από θερμοπλαστικό πολυαμίδιο και έχουν δυνατότητα ρύθμισης καθ' ύψος, με εύρος ρύθμισης 70 mm. Το πάνω μέρος των μπράτσων έχει διάσταση 245X90 mm και δυνατότητα περιστροφής +/-15°. Η επιφάνεια επαφής των μπράτσων είναι από χυτή πολυουρεθάνη και μπορεί να μετακινηθεί εμπρός και πίσω σε 7 θέσεις(6 σκάλες). Τέλος, υπάρχει η δυνατότητα μετακίνησης των μπράτσων κατά πλάτος.

Synchro μηχανισμός

Με δυνατότητα σταθεροποίησης σε 5 θέσεις, σύστημα anti-ranric και προσαρμογή στο βάρος του χρήστη μέσω στροφείου ρύθμισης σκληρότητας της ανάκλισης. Επιτρέπει τη συγχρονισμένη ανάκλιση της έδρας κατά 11° και του στηρίγματος της πλάτης κατά 18°

Έμβολο αερίου με αντοχή έως 160kg

Το έμβολο αερίου για τη ρύθμιση ύψους του καθίσματος ενεργοποιείται με μοχλό που βρίσκεται κάτω και πλευρικά της έδρας. Εύρος ρύθμισης ύψους 120mm.

Βάση

Πεντακτινωτή 660mm, από χυτοπρεσσαριστό αλουμίνιο βαμμένη με ηλεκτροστατική βαφή ή γυαλισμένη

Δίδυμοι τροχοί

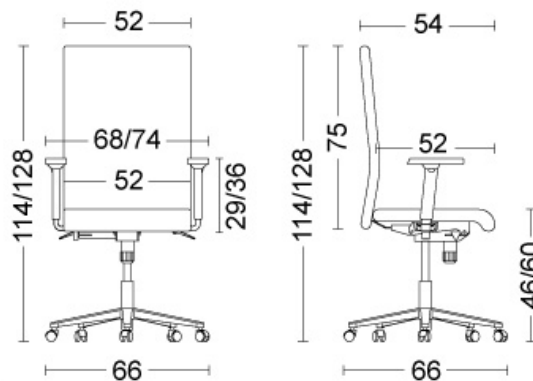
Οι τροχοί είναι δίδυμοι από ενισχυμένο θερμοπλαστικό υλικό (πολυαμίδιο).





Η άνεση στο χώρο εργασίας σας δημιουργεί μια ισορροπία που ενισχύει την παραγωγικότητά και την ευημερία. Το κάθισμα ATLAS υποστηρίζει σωστά τη στάση του σώματος χάρη στον εργονομικό του σχεδιασμό. Το μεγαλύτερο μέγεθος και η μεταλλική κατασκευή το καθιστά ιδιαίτερα άνετο και στιβαρό. Φέρει πιστοποίηση για βάρος καθήμενου έως 160kg.

Διαστάσεις:
Βάρος: 26kg





DROMEAS

Πιστοποιητικά

EN 1335-1:02

EN 1335-2:10

EN 1335-3:09

DIN 4550/12.04

Χρωματολόγιο:



<https://www.dromeas.gr/>