



# DROMEAS

## ACTION

### Ρυθμιζόμενη πλάτη

Από θερμοπλαστικό πολυαμίδιο σε μαύρο χρώμα. Διαθέτει ανεξάρτητο μηχανισμό ρύθμισης του ύψους σε 5 διαφορετικές θέσεις, με συνολική διαδρομή καθ' ύψος 6cm. Επιπλέον, η πλάτη διαθέτει ενσωματωμένη ρυθμιζόμενη καθ' ύψος οσφυϊκή στήριξη για μεγαλύτερη άνεση.

### Επένδυση πλάτης

Διαθέσιμη σε δίχτυ, ύφασμα και δερματίνη.

### Ρυθμιζόμενοι βραχίονες

Από θερμοπλαστικό πολυαμίδιο με ρύθμιση σε ύψος (70mm). Επιπλέον διαθέτουν ρύθμιση κατά πλάτος, η οποία υπολογίζεται σε 395-450mm. Η επιφάνεια επαφής των μπράτσων είναι κατασκευασμένη από χυτή πολυουρεθάνη μεσαίας σκληρότητας για μεγαλύτερη άνεση και εργονομία. Έχει δυνατότητα περιστροφής  $\pm 15^\circ$  και μπορεί να μετακινηθεί εμπρός-πίσω σε 6 θέσεις

### Synchro μηχανισμός

Με δυνατότητα σταθεροποίησης σε 5 θέσεις, σύστημα anti-ranics και προσαρμογή στο βάρος του χρήστη μέσω στροφέιου ρύθμισης σκληρότητας της ανάκλισης. Επιτρέπει τη συγχρονισμένη ανάκλιση της έδρας κατά  $11^\circ$  και του στηρίγματος της πλάτης κατά  $22^\circ$

### Βάση

Πεντακτινωτή 660mm, από χυτοπρεσσαριστό αλουμίνιο βαμμένη με ηλεκτροστατική βαφή



### Δίδυμοι τροχοί /

### Αντιολησθητικά πέλματα

Οι τροχοί είναι δίδυμοι από ενισχυμένο θερμοπλαστικό υλικό (πολυαμίδιο). Προαιρετικά τοποθετούνται αντί των τροχών σταθερά πέλματα

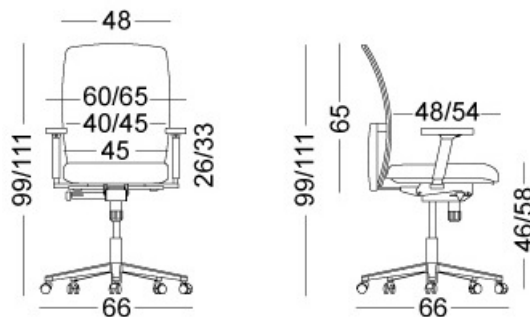


**Εργονομική ρυθμιζόμενη καθ' ύψος πλάτη στήριξης:**



Η πλάτη του Action έχει Ανατομικό σχεδιασμό και είναι σχεδιασμένη σύμφωνα με τα πρότυπα εργονομίας EN 1335. Προσφέρει στήριξη της πλάτης και ο χρήστης μπορεί πολύ εύκολα να ρυθμίσει το ύψος της απλά σηκώνοντάς την προς τα επάνω.. Επιπλέον, η πλάτη διαθέτει μαξιλαράκι οσφυϊκής υποστήριξης για ακόμη μεγαλύτερη άνεση. Διαθέτει μηχανισμό synchro με λειτουργία anti-panic ο οποίος προσαρμόζει το κάθισμα στο βάρος του χρήστη κάνοντάς το άνετο και ξεκούραστο. Οι βραχιόνες του καθίσματος έχουν δυνατότητα περιστροφής και ρύθμισης σε ύψος και πλάτος .

Βάρος: 16,8kg





# DROMEAS

## Χρωματολόγιο:



## Πιστοποιητικά

EN 1335-1:2000,  
EN 1335-1/AC:2002,  
EN 1335-2:2009,  
EN 1335-3:2009  
DIN 4550 / 12.04



<https://www.dromeas.gr/>