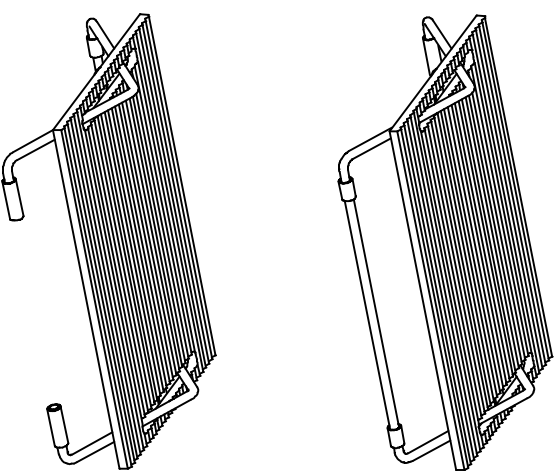


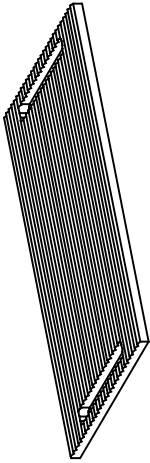
ΥΠΟΠΟΔΙΟ / FOOT REST



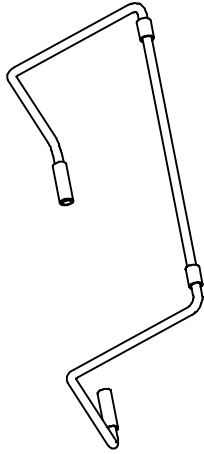
ΕΡΓΟΣΤΑΣΙΟ: ΒΙΛΕ ΖΕΠΠΟΝ, Τ.Κ.62121, ΖΕΠΠΕΙ / Τ. 23210 99220 / F. 23210 99270
ΠΛΑΝΤ: ΙΝΔΥΣΤΡΙΑΛ ΑΡΕΑ ΟΥ ΣΕΡΡΕΣ, 62121, ΣΕΡΡΕΣ, ΓΡΕΕΚΕ / Τ. +30 23210 99220 / F. +30 23210 99270
www.dromas.gr / e-mail:dromas@dromas.gr / 801 11 98900 (αριθμ) Υπόδαρι)

ΣΥΝΑΡΜΟΛΟΓΗΣΗ / ASSEMBLY

1



1 τεμάχιο
1 piece



1 τεμάχιο
1 piece

2 τεμάχια
2 pieces



(M4X16)
4 τεμάχια
4 pieces



4X
(M4X16)

