

SMART



**DROMEAS**  
OFFICE FURNITURE

# SMART.

## GR. Απλό και κομψό κάθισμα!

Προσφέρει τα μέγιστα δυνατά οφέλη στο χρήστη με όλες τις σύγχρονες ρυθμίσεις που διαθέτει. Επίσης διατίθεται με πλάτη μεγάλη, μεσαία, τραπεζοειδή με επένδυση ή δίχτυ.



## ΠΙΣΤΟΠΟΙΗΤΙΚΑ - CERTIFICATES

DE-UZ-117, EN 1335-1:2000, EN1335-1/AC:2002, EN1335-2:2009, EN1335-3:2009, DIN 4550/12.04, 2006/42/EC

## EN. Simple and elegant seat!

It offers an ultimate users experience through an abundance of settings. Available with large, medium, trapezoidal back with fabric or mesh.

SMART design. Research Center Dromeas

## Ρυθμίσεις μηχανισμού SMART

- | Ρύθμιση ύψους της έδρας
- | Συγχρονισμένη κίνηση έδρας - πλάτης (synchron) που σταθεροποιείται σε 5 θέσεις
- | Ρύθμιση ανάκλισης ανάλογα με το βάρος του χρήστη
- | Ρύθμιση βάθους της έδρας
- | Ρύθμιση ύψους της πλάτης
- | Ρύθμιση ύψους της οσφυϊκής στήριξης
- | Ρύθμιση μπράτσων καθ' ύψος, κατά πλάτος και της επιφάνειας τους εμπρός - πίσω και περιστροφικά (4D)

## SMART mechanism settings

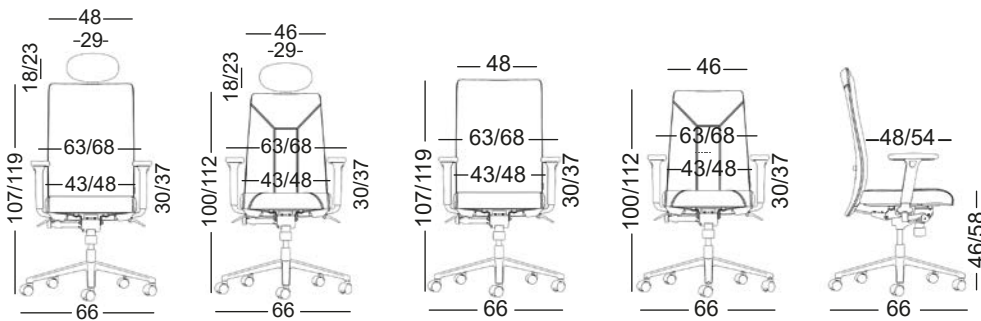
- | Seat height adjustment
- | Synchronized movement of the seat and the backrest (synchron) with 5 locking positions
- | Tilt adjustment depending on the user's weight
- | Adjustment of the seat depth
- | Height adjustment of the back
- | Setting for lumbar support
- | The arms are capable of height and width adjusting, rotating and moving along (4D)



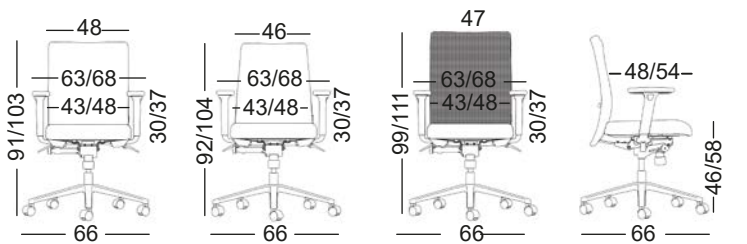


Τεχνικά χαρακτηριστικά / Technical characteristics

Διαστάσεις σε cm / Dimensions in cm



Smart D



Smart

ΣΗΜΕΙΩΣΗ: Σύμφωνα με την τακτική της συνεχούς ανάπτυξης και βελτίωσης των προϊόντων μας, οι προδιαγραφές (σχεδιασμός, διαστάσεις, φινιρίσματα) μπορούν να αλλάξουν χωρίς προειδοποίηση.

NOTE: Due to our policy of continuous product development and improvement we reserve the right to change the specifications (design, dimensions, finishes) without prior notice.



## ΠΙΣΤΟΠΟΙΗΤΙΚΑ - CERTIFICATES



## ΒΡΑΒΕΙΑ - AWARDS

ΕΡΓΟΣΤΑΣΙΟ: ΒΙ.ΠΕ. ΣΕΡΡΩΝ, Τ.Κ. 62 121, ΣΕΡΡΕΣ | Τ. 23210 99220 | F. 23210 99270 | 801 11 96000

PLANT: Industrial Area of Serres, 62 121, Serres, Greece | T. +30 23210 99220 | F. +30 23210 99270 |

www.dromeas.gr | e-mail: dromeas@dromeas.gr

ΑΘΗΝΑ: Λεωφ. Μεσογείων 172, Χολαργός | Τ. 210 6835250

ΘΕΣΣΑΛΟΝΙΚΗ: Κ. Καραμανλή 112 | Τ. 2310 311601

DROMEAS BG - ΒΧΒ: 1618 Sofia, blvd.Bulgaria 110 ground floor | Τ.+359 2 489 97 20 |

F. +359 2 489 97 21 | www.dromeas.bg | e-mail: office@dromeas.bg

DROMEAS BRUSSELS - ΒΧΒ: Schaarbeeklei 605, 1800 Vilvoorde, Brussels - Belgium |

T. +32 -2-7510825 | e-mail: info@dromeas.be



**DROMEAS**  
OFFICE FURNITURE