



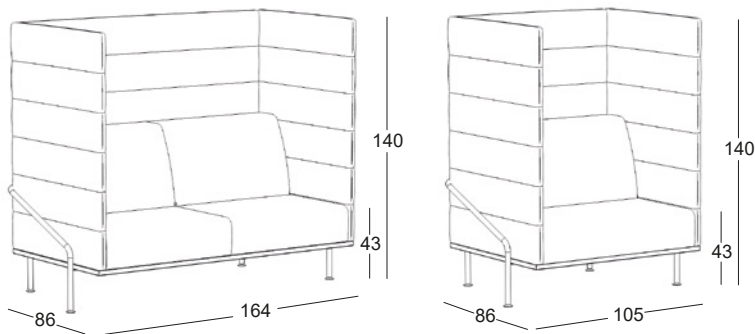
NIDO



NIDO | design. Research Center Dromeas
more info: www.dromeas.com



DROMEAS
OFFICE FURNITURE



GR. Καναπές-πολυθρόνα με ψηλά πλαϊνά και πλάτη, προστατεύει τους χρήστες τόσο οπτικά όσο και ακουστικά από το περιβάλλον χάρη στις ηχοαπορροφητικές του ιδιότητες.

EN. Armchair with high side and back protects users from the environment both visually and acoustically thanks to its sound absorbing properties.

DE. Sofa – Sessel mit hohen Seiten und Rücken, schützt den Benutzer visuell und akustisch von seiner Umgebung dank seinen guten absorbierenden Eigenschaften.

FR. Canapé-fauteuil à côtés hauts et dossier haut, protège les utilisateurs visuellement et de manière audible de l'environnement grâce à ses propriétés d'absorption acoustique.

NL. Sofa - fauteuil met hoge zijkenen en achterkant beschermt de gebruiker visueel en ook akoestisch uit zijn omgeving, dankzij zijn geluidsabsorberende eigenschappen.

BG. Диван- фотьойл със звукопоглъщаемост, с високи страници и облегалка, осигурява на потребителите визуална и звукова изолιρανост.



ΣΗΜΕΙΩΣΗ: Σύμφωνα με την τακτική της συνεχούς ανάπτυξης και βελτίωσης των προϊόντων μας, οι προδιαγραφές (σχεδιασμός, διαστάσεις, φινιρίσματα) μπορούν να αλλάξουν χωρίς προειδοποίηση.
NOTE: Due to our policy of continuous product development and improvement we reserve the right to change the specifications (design, dimensions, finishes) without prior notice.

Hinweis: Aufgrund unserer Politik der kontinuierlichen Weiterentwicklung und Verbesserung, können die Spezifikationen (Design, Abmessungen, Oberflächen) ohne Ankündigung geändert werden.
Note: En raison de notre politique de développement et de l'amélioration continue de nos produits, nous nous réservons le droit de modifier les spécifications (design, dimensions, finitions) sans préavis.

ΠΙΣΤΟΠΟΙΗΤΙΚΑ - CERTIFICATES



ΒΡΑΒΕΙΑ - AWARDS



ΕΡΓΟΣΤΑΣΙΟ: ΒΙ.ΠΕ. ΣΕΡΡΩΝ, Τ.Κ. 62 121, ΣΕΡΡΕΣ | Τ. 23210 99220 | Φ. 23210 99270 | 801 11 96000

PLANT: Industrial Area of Serres, 62 121, Serres, Greece | Τ. +30 23210 99220 | Φ. +30 23210 99270 |

www.dromeas.gr | e-mail: dromeas@dromeas.gr

ΑΘΗΝΑ: Λεωφ. Κηφισίας 324Α, Χαλάνδρι | Τ. 210 6835250

ΘΕΣΣΑΛΟΝΙΚΗ: Κ. Καραμανλή 112 | Τ. 2310 311601

DROMEAS BG: 1618 Sofia, blvd.Bulgaria 110 ground floor | Τ.+359 2 489 97 20 |

Φ. +359 2 489 97 21 | www.dromeas.bg | e-mail: office@dromeas.bg

DROMEAS BRUSSELS: Schaarbeeklei 605, 1800 Vilvoorde, Brussels - Belgium |

Τ. +32 -2-7510825 | e-mail: info@dromeas.be



DROMEAS
OFFICE FURNITURE