



ZETA

03/2017



Τροχήλατο καθίσματα σχεδιαστηρίου ιδανικό για πολύωρη εργασία σε ταμεία και άλλες επαγγελματικές χρήσεις.

Working stool ideal for long hour usage in various business applications and working conditions.

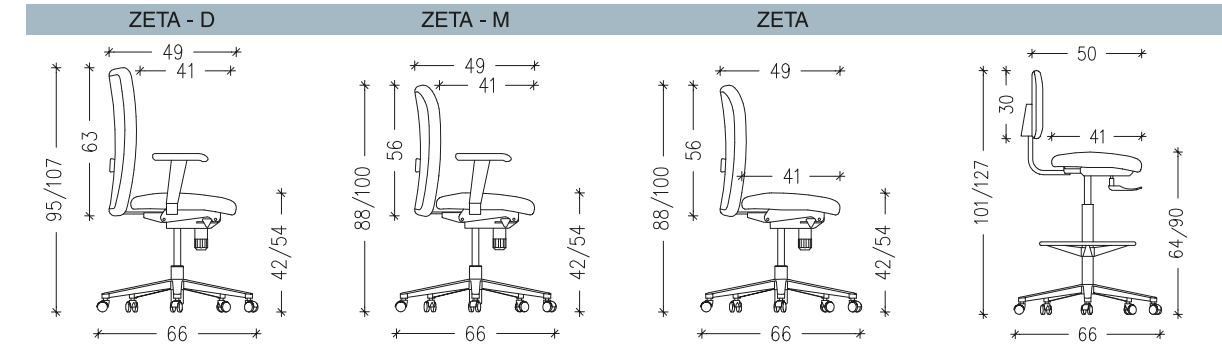
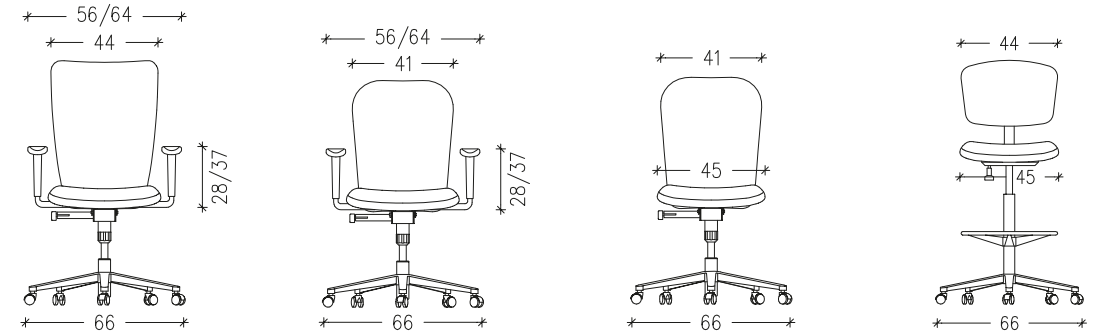
Hoher Arbeitsstuhl ideal für lange Arbeitszeiten die hinter von Tresen / Schalter stattfinden, für Technische Zeichner, und andere Professionelle Anwendungen.

Chaise haute dessinateur sur roulettes (sans accoudoirs) idéal pour répondre aux exigences relatives au travail de longues heures qui a lieu derrière le comptoir et pour d'autres usages professionnels.



Τεχνικά χαρακτηριστικά / Technical characteristics / Technische Daten / Caractéristiques techniques

Διαστάσεις σε cm / Dimensions in cm / Abmessungen in cm / Dimensions en cm



ΣΗΜΕΙΩΣΗ: Σύμφωνα με την τακτική της συνεχούς ανάπτυξης και βελτίωσης των προϊόντων μας, οι προδιαγραφές (σχεδιασμός, διαστάσεις, φινιρίσματα) μπορούν να αλλάξουν χωρίς προειδοποίηση.
NOTE: Due to our policy of continuous product development and improvement we reserve the right to change the specifications (design, dimensions, finishes) without prior notice.

Hinweis: Aufgrund unserer Politik der kontinuierlichen Weiterentwicklung und Verbesserung, können die Spezifikationen (Design, Abmessungen, Oberflächen) ohne Ankündigung geändert werden.
Note: En raison de notre politique de développement et de l'amélioration continue de nos produits, nous nous réservons le droit de modifier les spécifications (design, dimensions, finitions) sans préavis.

ΠΙΣΤΟΠΟΙΗΤΙΚΑ - CERTIFICATES

ΒΡΑΒΕΙΑ - AWARDS



ΕΡΓΟΣΤΑΣΙΟ: ΒΙ.ΠΕ. ΣΕΡΡΩΝ, Τ.Κ. 62 121, ΣΕΡΡΕΣ | Τ. 23210 99220 | Φ. 23210 99270 | 801 11 96000
PLANT: Industrial Area of Serres, 62 121, Serres, Greece | Τ. +30 23210 99220 | Φ. +30 23210 99270
www.dromeas.gr | e-mail: dromeas@dromeas.gr
ΑΘΗΝΑ: Λεωφ. Κηφισίας 324Α, Χαλάνδρι | Τ. 210 6835250
ΘΕΣΣΑΛΟΝΙΚΗ: Κ. Καραμανλή 112 | Τ. 2310 311601
DROMEAS BG - ΒΧΒ, 1618 Sofia, blvd. Bulgaria 110 ground floor | Τ. +359 2 489 97 20 | Φ. +359 2 489 97 21
www.dromeas.bg | office@dromeas.bg
DROMEAS BRUSSELS - ΒΧΒ: Schaarbeeklei 605, 1800 Vilvoorde - Brussels - Belgium | Τ. +32-2-7510825 | e-mail: info@dromeas.be



GR. Καθίσματα υψηλής ποιότητας και αισθητικής για επαγγελματική χρήση. Κορυφαία εργονομία προσαρμοσμένη στις ατομικές απαιτήσεις για πολύωρη εργασία σε σύγχρονο περιβάλλον. Το ZETA διαθέτει μηχανισμό synchro ή relax και σύστημα ρύθμισης για ισορροπημένη ανάκλιση ανάλογα με το βάρος του χρήστη. Επίσης προσφέρει υποστήριξη της οσφυϊκής περιοχής του χρήστη, η οποία επιτυγχάνεται μέσω ρύθμισης του στροφείου που βρίσκεται στην πίσω πλευρά της πλάτης, μπράτσα ρυθμιζόμενα και πεντάκτινη βάση από χυτοπρεσσαριστό αλουμίνιο.

EN. Working chairs of high quality and aesthetics for professional use. Top ergonomics tailored to individual needs and requirements, long working hours in a modern working environment. The ZETA chairs have a synchro or relax mechanism and a regulating system for balanced tilt according to the user's weight. The chair, also, has a lumbar support mechanism, which is achieved by adjusting the impeller situated on the rear side of the back, adjustable armrests and a five-star die-cast aluminum base.

DE. Bürodrehstühle ZETA von hoher Qualität und Ästhetik für die Nutzung im professionellen Bereich. Spitzenergonomie an individuelle Anforderungen angepasst, für stundenlange Arbeit in einem modernen Umfeld. Die Bürodrehstühle ZETA verfügen über eine Synchro - oder Relax mechanik als auch eine Gewichtseinstellung für die Neigung der Rückenlehne mit einer Einstellungsmöglichkeit, je nach Benutzergewicht. Der Sitz verfügt über einstellbare Armlehnen und ein Fünfstern Fußkreuz aus Aluminium. An der Rückenlehne des Sitzes befindet sich ein Einstellknopf, der die Änderung der Wölbung im Lumbalbereich zulässt und dadurch eine bessere Körperunterstützung ermöglicht.

FR. Sièges de bureau pivotant ZETA de haute qualité et d'esthétique pour l'utilisation dans le domaine professionnel. Haute ergonomie, adaptée aux exigences individuelles, pour de longues heures de travail dans un environnement moderne. Le siège de bureau ZETA dispose d'un mécanisme synchro ou relax et un système de réglage pour une inclinaison équilibrée en fonction du poids de l'utilisateur. En plus, le soutien de la région lombaire de l'utilisateur est activé par le réglage d'une manette située sur le côté arrière du dossier. Il dispose encore des accoudoirs réglables et un piètement étoile de 5 branches en aluminium moulé sous pression.

